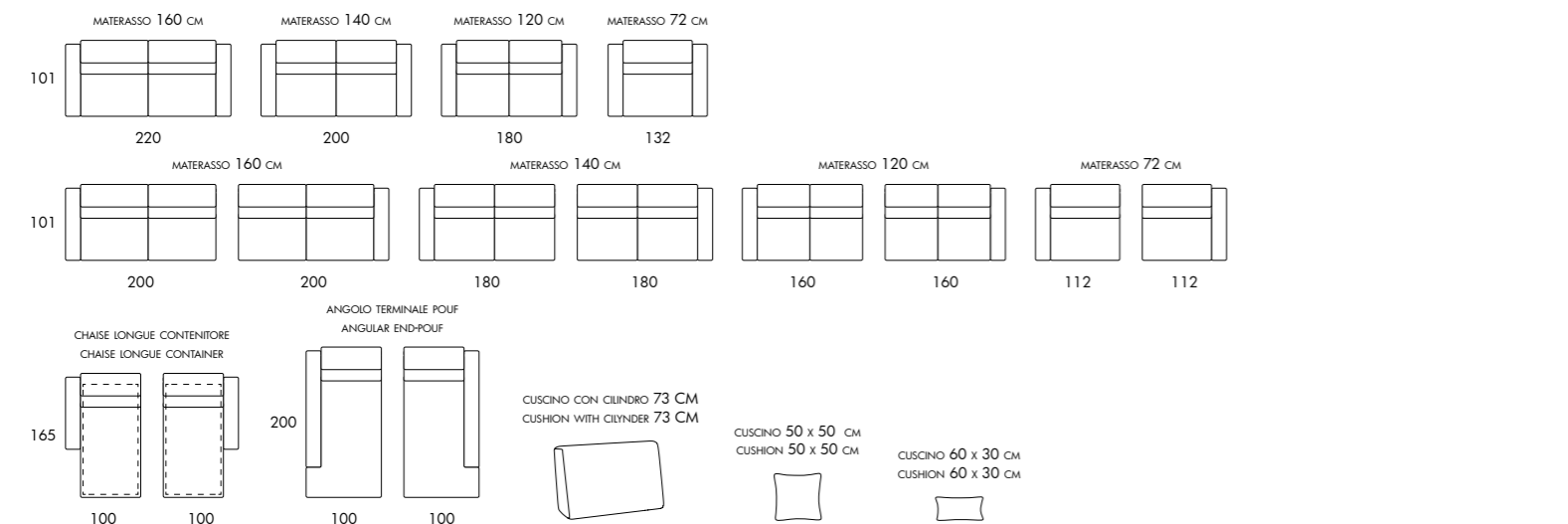
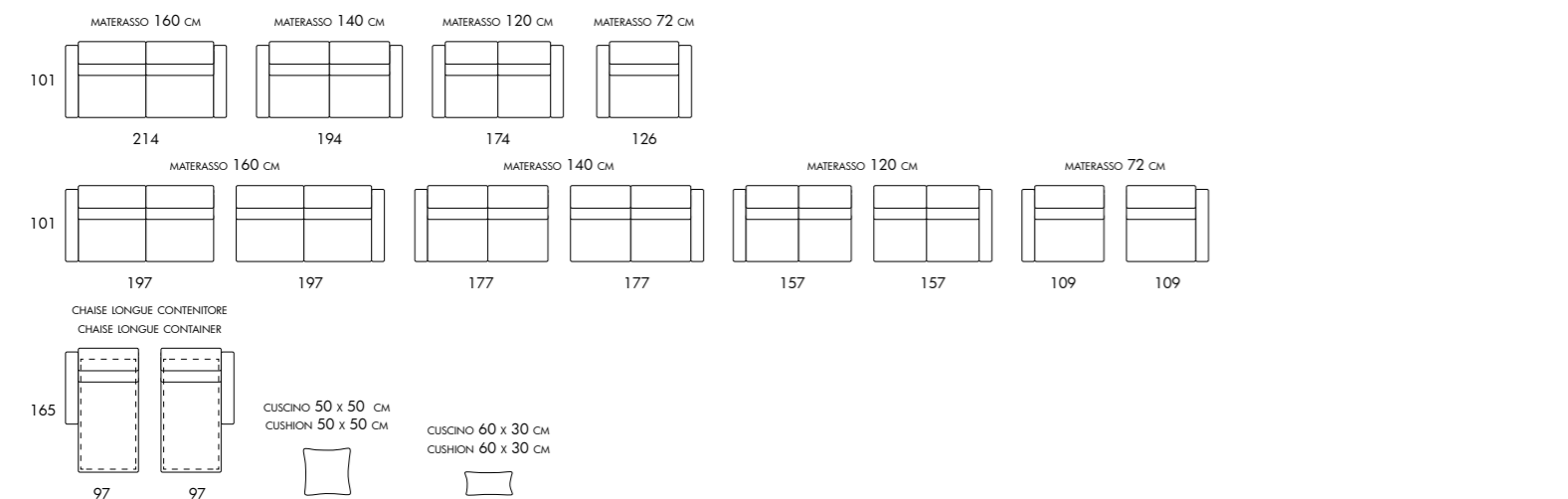


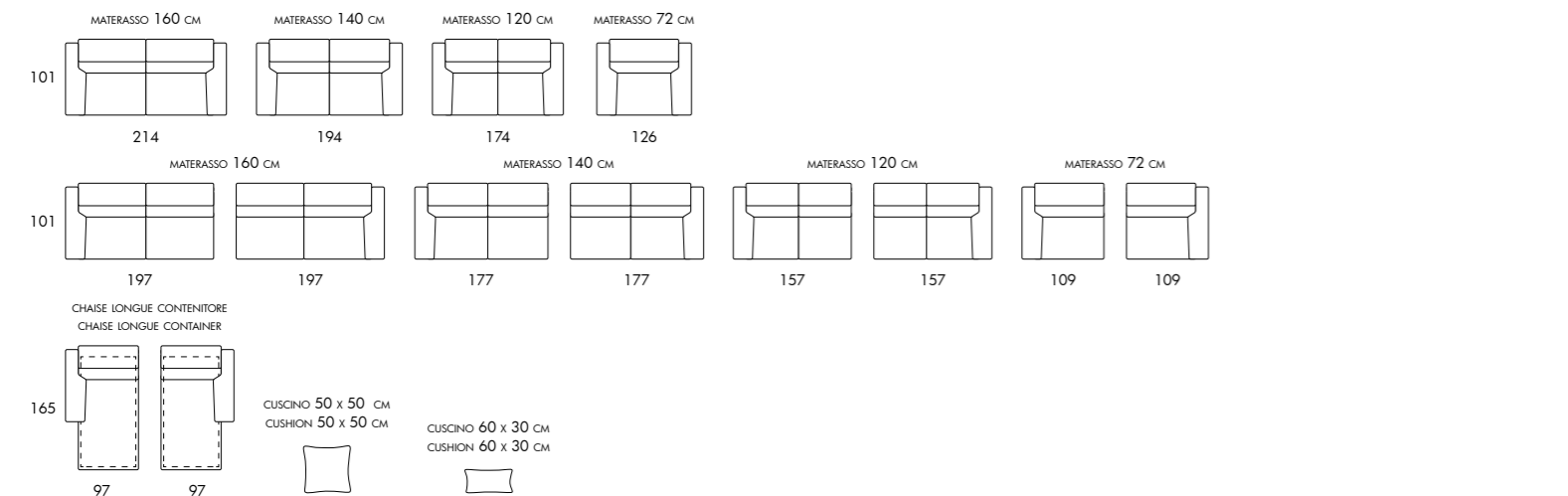
BRACCIOLO/ARMREST ERCOLE 20 CM



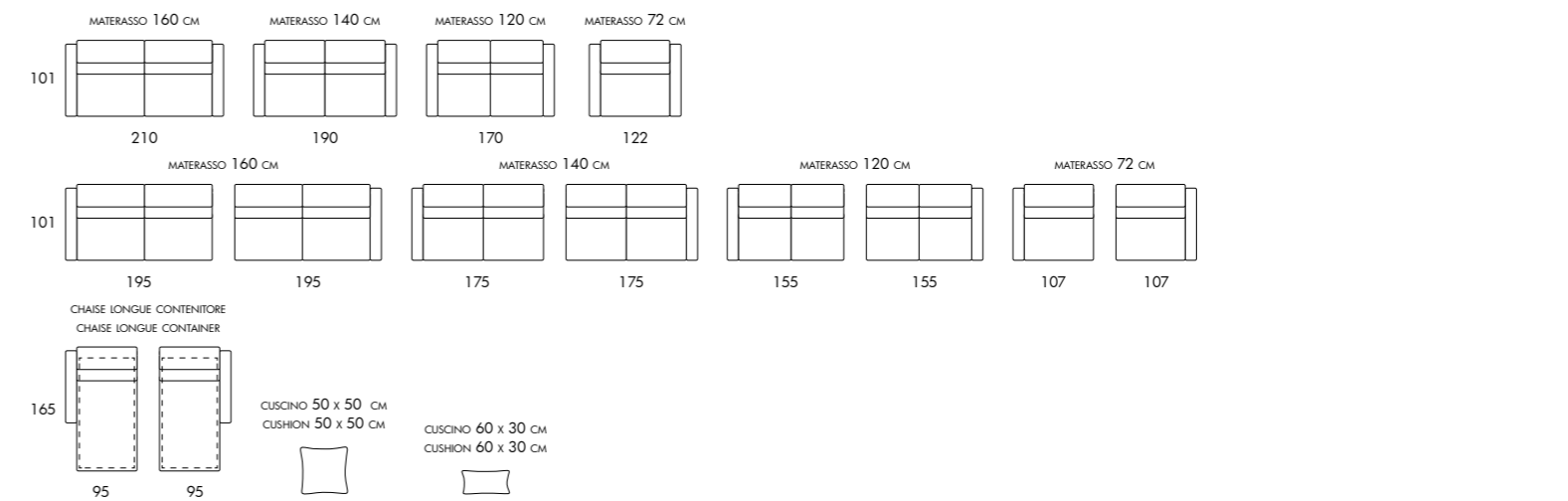
BRACCIOLO/ARMREST AURIGA 17 CM



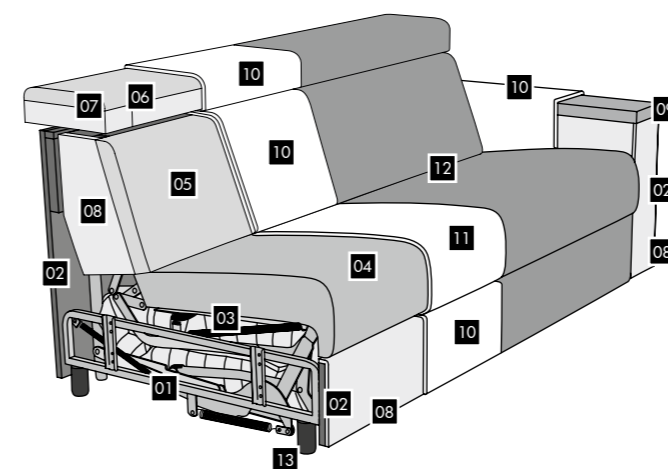
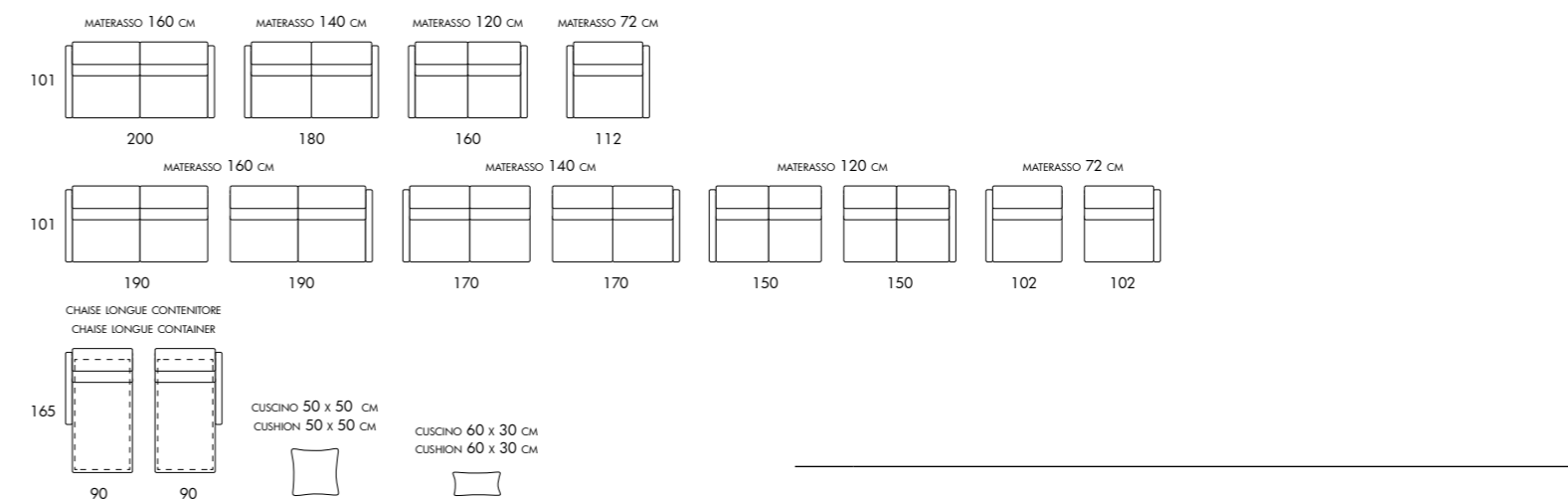
BRACCIOLO/ARMREST FENICE 17 CM



BRACCIOLO/ARMREST DORADO 15 CM



BRACCIOLO/ARMREST LIRA 10 CM



01. Struttura di acciaio ad alta resistenza con vernice protettiva di polveri epossidiche ~ High-strength steel structure with protective epoxy paint
02. Pannelli di particelle di pino, pannelli di stratificato di abete, massello di abete ~ Poplar chipboard wood, fir plywood, fir wood
03. Sostegno della seduta in rete elettrosaldata di acciaio ~ Seats supported by electro-welded steel net
04. PU espanso ds 30 kg/mc elastico ~ Elastic PU foam ds 30 kg/mc
05. PU espanso ds 25 kg/mc elastico ~ Elastic PU foam ds 25 kg/mc
06. PU espanso ds 21-30 kg/mc ~ PU foam ds 21-30 kg/mc
07. Meccanismo rotante con micro-scatti ~ Rotating mechanism with micro-clicks
08. PU espanso ds 21 kg/mc ~ PU foam ds 21 kg/mc
09. PU espanso ds 40 kg/mc elastico ~ Elastic PU foam ds 40 kg/mc
10. Fibra di PL da 150 gr termolegata a tessuto indemagliabile bianco ~ 150 gr PL fiber thermally coupled to white ladderproof fabric
11. Fibra di PL da 300 gr termolegata a fibra di PL agugliata ~ 300 gr PL fiber thermally coupled PL fiber needle-punched
12. Rivestimento ~ Cover
13. Piedi di faggio tinti noce medio, alto 8 cm ~ Feet made of beech stained walnut, 8 cm high.

COMPONIBILITÀ: gli elementi vengono uniti tramite viti con testa di plastica avvitabili manualmente.
SFODERABILITÀ: in tessuto ed ecopelle è completamente sfoderabile. In pelle è parzialmente sfoderabile.
NOTE: poliuretano espanso privo di CFC.

MODULARITY: elements merged by screw with plastic head screwed manually.
COVER: completely removable in fabric and ecolather. Leather cover is partially removable.
NOTES: CFC-free polyurethane foam.